

Preisliste

10.2.1 NoiStop Steel
03.2024



NoiStop® Steel Lärmschutzwand

Modulkonzept in flexibler Höhe und Länge

Montage wahlweise an Holz- oder
Stahlpfosten. Schallisolierung 22 dB,
Absorption max. 8 dB,
Dämmstoff Rockwool, nicht brennbar und
wetterfest, Rahmen und Gitter verzinkt.

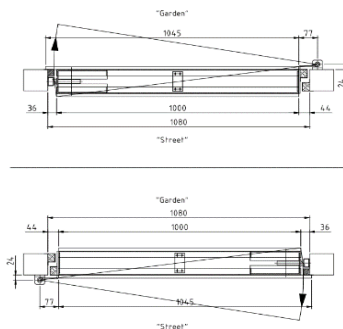
NoiStop® Steel

Artikel Nummer	Bezeichnung	Listenpreis exkl. [CHF]	Lager
811.200090	NoiStop Steel Lärmschutzelement 2000 x 900 mm, Stärke 110 mm	396.00	X
811.200045	NoiStop Steel Lärmschutzelement 2000 x 450 mm, Stärke 110 mm	301.50	X
811.100090	NoiStop Steel Lärmschutzelement 1000 x 900 mm, Stärke 110 mm	264.00	X
811.100045	NoiStop Steel Lärmschutzelement 1000 x 450 mm, Stärke 110 mm	184.00	X

NoiStop® Steel – Türelemente

Bandung DIN links

Artikel Nummer	Bezeichnung	Listenpreis exkl. [CHF]	Lager
811.090180	NoiStop Steel Lärmschutz-Türelement 1000 x 1800 mm, Stärke 110 mm, Lichtmass zwischen Pfosten 1080 mm, DIN links, inkl. 3 Dämpfungseisen (2 Stk. 40x30 mm, 1 Stk. 30x25 mm) und 2 Kloben	2'236.00	X



mögliche
Öffnungsrichtungen

Zubehör

Bild	Artikel Nummer	Bezeichnung	Listenpreis exkl. [CHF]	Lager
	812.001	NoiStop vorkomprimiertes Fugenband 20/3 20 mm aus PU-Schaumstoff selbstklebend, 8m/Rle, CH	18.90	X
	811.002	NoiStop Steel Dachplatte 2000 x 114 mm, Blech abgekantet und geschlossen, zum einfachen Aufstecken	33.00	X
	812.005	NoiStop Steel Anpassungsset für Elemente 450 mm, zum Einkürzen von NoiStop Elementen, beinhaltet Profil 450 x 120 x 75 mm, Zink-Spray und Edelstahlschrauben	81.70	X
	812.006	NoiStop Steel Anpassungsset für Elemente 900 mm, zum Einkürzen von NoiStop Elementen, beinhaltet Profil 900 x 120 x 75 mm, Zink-Spray und Edelstahlschrauben	96.70	X

Pfosten zu NoiStop® Steel

Artikel Nummer	Bezeichnung	Listenpreis exkl. [CHF]
812.1001501s	NoiStop Pfosten 4-kant verzinkt, 100 x 100 x 3 mm, Länge 1500 mm, für Elementhöhe 900 mm, inkl. Pfostenkappe zum Aufstecken	122.00
812.1001951S	NoiStop Pfosten 4-kant verzinkt, 100 x 100 x 3 mm, Länge 1950 mm, für Elementhöhe 1350 mm, inkl. Pfostenkappen zum Aufstecken	156.50
812.1002401S	NoiStop Pfosten 4-kant verzinkt, 100 x 100 x 4 mm, Länge 2400 mm, für Elementhöhe 1800 mm, inkl. Pfostenkappe zum aufstecken	214.50
812.1002851S	NoiStop Pfosten 4-kant verzinkt, 100 x 100 x 4 mm, Länge 2850 mm, für Elementhöhe 2250 mm, inkl. Pfostenkappe zum Aufstecken.	254.00
812.1003301S	NoiStop Pfosten 4-kant verzinkt, 100 x 100 x 4 mm, Länge 3300 mm, für Elementhöhe 2700 mm, inkl. Pfostenkappe zum Aufstecken.	293.00
812.1013301S	NoiStop Pfosten 4-kant verzinkt, 100 x 100 x 6 mm, Länge 3300 mm, für Elementhöhe 2700 mm, inkl. Pfostenkappe zum Aufstecken.	393.50
812.1201501S	NoiStop Pfosten 4-kant verzinkt, 120 x 120 x 3 mm, Länge 1500 mm, für Elementhöhe 900 mm, inkl. Pfostenkappe zum Aufstecken	164.50
812.1201951S	NoiStop Pfosten 4-kant verzinkt, 120 x 120 x 3 mm, Länge 1950 mm, für Elementhöhe 1350 mm, inkl. Pfostenkappen zum Aufstecken	212.00
812.1202401S	NoiStop Pfosten 4-kant verzinkt, 120 x 120 x 4 mm, Länge 2400 mm, für Elementhöhe 1800 mm, inkl. Pfostenkappe zum Aufstecken.	312.50
812.1202851S	NoiStop Pfosten 4-kant verzinkt, 120 x 120 x 4 mm, Länge 2850 mm, für Elementhöhe 2250 mm, inkl. Pfostenkappe zum Aufstecken.	370.00
812.1203301S	NoiStop Pfosten 4-kant verzinkt, 120 x 120 x 4 mm, Länge 3300 mm, für Elementhöhe 2700 mm, inkl. Pfostenkappe zum Aufstecken.	427.50
812.1213301S	NoiStop Pfosten 4-kant verzinkt, 120 x 120 x 6 mm, Länge 3300 mm, für Elementhöhe 2700 mm, inkl. Pfostenkappe zum Aufstecken.	455.50

Pfosten mit Fussplatte zu NoiStop® Steel

Artikel Nummer	Bezeichnung	Listenpreis exkl. [CHF]
8121.1000971s	NoiStop Pfosten 4-kant, 100 x 100 x 3 mm, mit Fussplatte 200 x 200 x 15 mm, Länge 970 mm, feuerverzinkt nach DIN EN ISO 1461, für Elementhöhe 900 mm, inkl. Pfostenkappe zum Aufstecken	296.50
8121.1001421s	NoiStop Pfosten 4-kant, 100 x 100 x 3 mm, mit Fussplatte 200 x 200 x 15 mm, Länge 1420 mm, feuerverzinkt nach DIN EN ISO 1461, für Elementhöhe 1350 mm, inkl. Pfostenkappe zum Aufstecken	331.50
8121.1001871s	NoiStop Pfosten 4-kant, 100 x 100 x 4 mm, mit Fussplatte 200 x 200 x 15 mm, Länge 1870 mm, feuerverzinkt nach DIN EN ISO 1461, für Elementhöhe 1800 mm, inkl. Pfostenkappe zum Aufstecken	393.50
8121.1200971s	NoiStop Pfosten 4-kant, 120 x 120 x 3 mm, mit Fussplatte 250 x 250 x 20 mm, Länge 970 mm, feuerverzinkt nach DIN EN ISO 1461, für Elementhöhe 900 mm, inkl. Pfostenkappe zum Aufstecken	391.00
8121.1201421s	NoiStop Pfosten 4-kant, 120 x 120 x 3 mm, mit Fussplatte 250 x 250 x 20 mm, Länge 1420 mm, feuerverzinkt nach DIN EN ISO 1461, für Elementhöhe 1350 mm, inkl. Pfostenkappe zum Aufstecken	427.00
8121.1201871s	NoiStop Pfosten 4-kant, 120 x 120 x 4 mm, mit Fussplatte 250 x 250 x 20 mm, Länge 1870 mm, feuerverzinkt nach DIN EN ISO 1461, für Elementhöhe 1800 mm, inkl. Pfostenkappe zum Aufstecken	513.00
8121.1202321s	NoiStop Pfosten 4-kant, 120 x 120 x 4 mm, mit Fussplatte 250 x 250 x 20 mm, Länge 2320 mm, feuerverzinkt nach DIN EN ISO 1461, für Elementhöhe 2250 mm, inkl. Pfostenkappe zum Aufstecken	561.50
8121.1202771s	NoiStop Pfosten 4-kant, 120 x 120 x 6 mm, mit Fussplatte 250 x 250 x 20 mm, Länge 2770 mm, feuerverzinkt nach DIN EN ISO 1461, für Elementhöhe 2700 mm, inkl. Pfostenkappe zum Aufstecken	749.50

Die Statik ist jeweils bauseits zu berechnen und den örtlichen Gegebenheiten anzupassen.