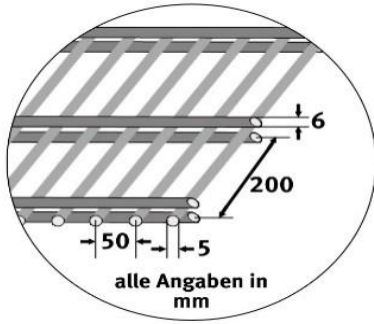


Preisliste

1.1.3 Doppelstabmatten Typ VD
03.2024



Doppelstabmatten Typ VD

verzinkt nach DIN 10244 und pulverbeschichtet
bis Mattenhöhe 1608 mm ohne Überstände,
ab Mattenhöhe 1830 mm einschliesslich ca. 22 mm
Überstand der senkrechten Stäbe
Mattenbreite: 2506 mm
Standardmasche: 50/200 mm

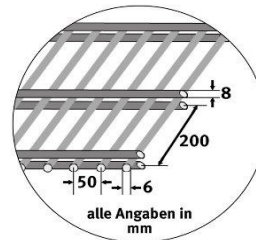
Neu
im Sortiment

Typ VD 6/5/6 leicht
Maschenweite 50 x 200 mm
nur ganze Bunde zu 30 Stück lieferbar

RAL 7016 

Höhe [mm]	Gewicht [kg]	Palette	Artikel Nummer	Listenpreis exkl. [CHF]	Lager
806	10.50	30 Stück	1122.0803	29.80	X
1006	12.80	30 Stück	1122.1003	36.50	X
1206	15.10	30 Stück	1122.1203	43.20	X
1406	17.40	30 Stück	1122.1403	49.90	X
1830	22.00	30 Stück	1122.1833	63.40	X

Typ VD 8/6/8 schwer
Maschenweite 50 x 200 mm
nur ganze Bunde zu 25 Stück lieferbar



RAL 7016 

Höhe [mm]	Gewicht [kg]	Palette	Artikel Nummer	Listenpreis exkl. [CHF]	Lager
808	16.60	25 Stück	1112.0803	47.20	X
1008	22.30	25 Stück	1112.1003	57.70	X
1208	23.90	25 Stück	1112.1203	68.30	X
1408	27.50	25 Stück	1112.1403	78.80	X
1830	34.80	25 Stück	1112.1833	99.80	X

Preisabstufungen:

Typ 6/5/6
ab 3 Pal (3 x 30 Stk) --> 10% Rabatt zusätzlich

Typ 8/6/8
ab 3 Pal (3 x 25 Stk) --> 10% Rabatt zusätzlich